

## PLANET PWR-75-48



Cena celkem:	<b>1 099 Kč</b> <b>(bez DPH: 908 Kč)</b>
Běžná cena:	<b>1 209 Kč</b>
Ušetříte:	<b>110 Kč</b>
Kód zboží:	NETPLA1186
Part No.:	PWR-75-48
Záruka:	38 měs.
Stav:	Nové zboží

## Popis

### PLANET PWR-75-48

Napájecí zdroj pro instalaci na DIN lištu. Výstupní napětí nastavitelné DC 48-56 V, zatížitelnost 75 W. Provozní teplota -10 až 60 °C.

#### ZÁKLADNÍ SPECIFIKACE

##### Výstupní obvod:

**Výstupní napětí:** DC 48-56 V

**Výstupní proud:** 1,6 A

**Celkový výstupní výkon:** 75 W

**Ochranné prvky:** zkrat, přetížení, přepětí a přehřátí

**Typ připojení:** šroubová svorkovnice

##### Vstupní obvod:

**Vstupní napětí:** AC 100-240 V, 50/60 Hz, 1,45 A

**Typ připojení:** šroubová svorkovnice

##### Mechanické vlastnosti:

**Materiál:** kovová skříň, perforovaná

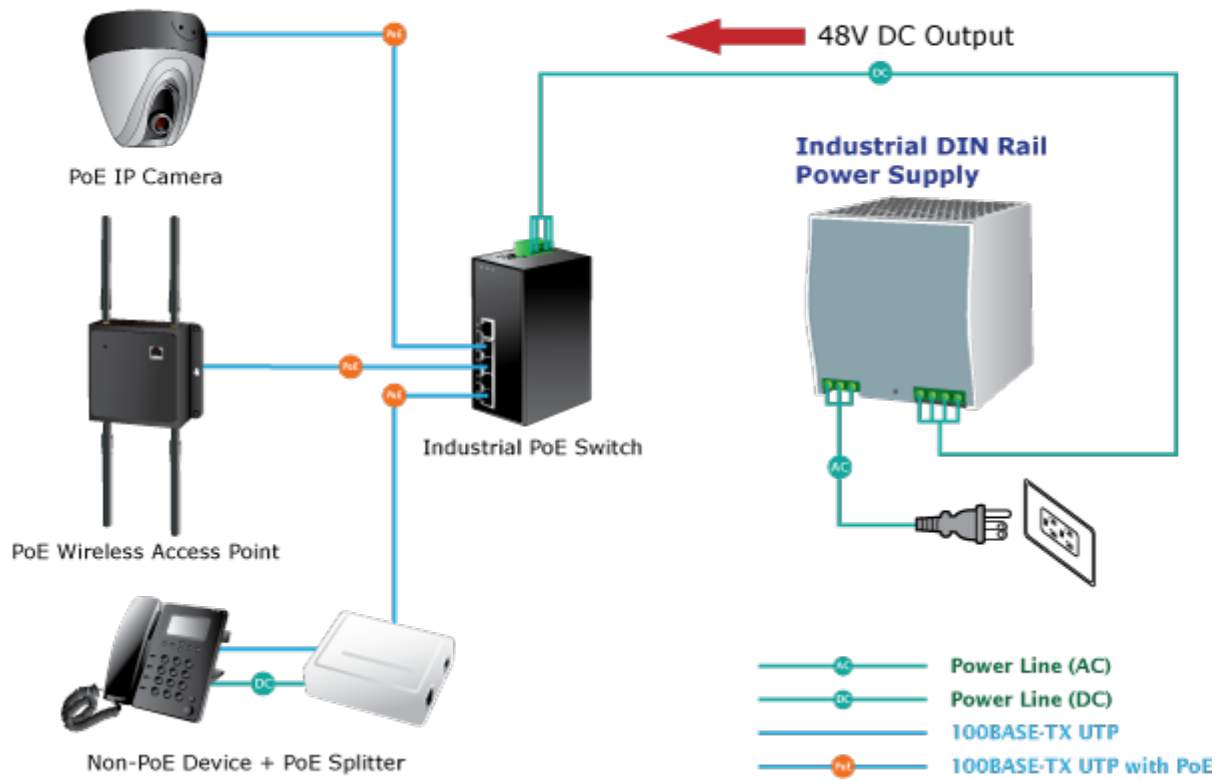
**Rozměry:** 125 × 102 × 35 mm

**Hmotnost:** 510 g

**Montáž:** DIN lišta

##### Příklad použití:

# Control level



[Infoleták](#)



[Ostatní download](#)