

## UBIQUITI UISP POWER PROFESSIONAL



Cena celkem:	<b>12 711 Kč</b> <b>(bez DPH: 10 505 Kč)</b>
Běžná cena:	<b>13 982 Kč</b>
Ušetříte:	<b>1 271 Kč</b>
Kód zboží:	UPSUBT0016
Part No.:	UISP-P-Pro
Záruka:	26 měs.
Stav:	Nové zboží

## Popis

### Ubiquiti UISP Power Professional

Systém řízení nepřerušovaného napájení navržený pro podporu vysokokapacitních WISP aplikací a instalací. Napájecí výkon **240 W nebo 480 W** (dle počtu napájecích zdrojů). Napájení **AC 100-240 V** + záložní **vstup pro 24 V** baterie (olověné).

- Metoda napájení: 2x slot pro interní zdroj 100-240 V (50/60 Hz, max. 3,5 A) - součástí balení je pouze jeden
- Záložní napájení: 1x DC 24 V (20,83 A) vstup pro olovený akumulátor (lead acid)
- 3x Power TransPort výstup DC 27 V (max. 250 W/port)
- Podpora SMS oznámení/notifikace přes LTE (Cat M1) - nano SIM slot, externí anténa (součást balení)
- 1,3" LCM dotykový displej, management přes Bluetooth nebo Ethernet
- Ochrana ESD/EMP: vzduch ± 15 kV, kontakt ± 8 kV
- Provozní teplota: -10 až +50 °C (+14 až +122 °F)
- Aplikace pro správu: UISP (verze 1.4.8 nebo novější)

Poznámka: Pro záložní napájení pomocí externí baterie použijte pouze olovený akumulátor (24 V). Použití jiného typu baterie by mohlo být nebezpečné.

### ZÁKLADNÍ SPECIFIKACE

**Napájecí výkon:** 100/200 W

**Rozhraní:** 1x 10/100 MbE RJ-45, Bluetooth, Ethernet In-band, 3x Power TransPort výstup, 1x konektor pro 24V baterii, 2x slot pro napájecí zdroj (1x předinstalovaný), 1x LTE konektor

**Napájení:** AC 100-240 V nebo DC 24 V (záložní), vlastní příkon do 3 W

**Rozměry:** 442,4 x 267,5 x 43,7 mm

**Hmotnost:** 4,16 kg

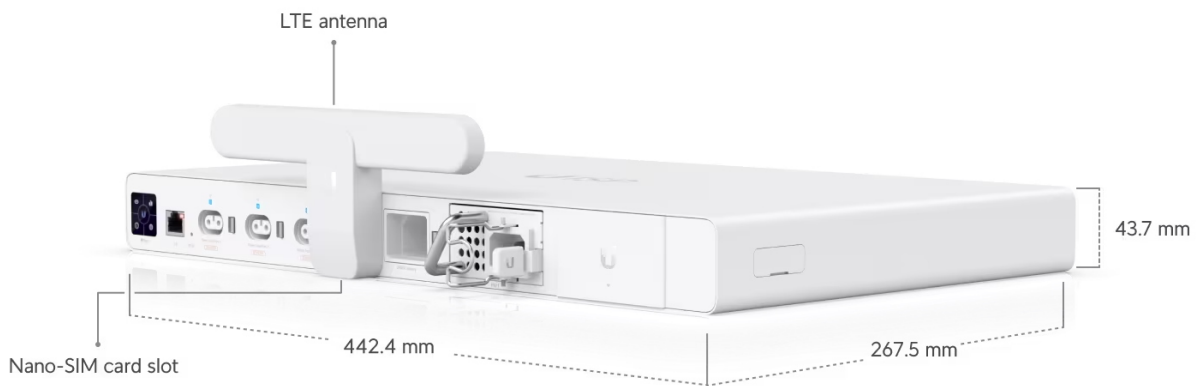
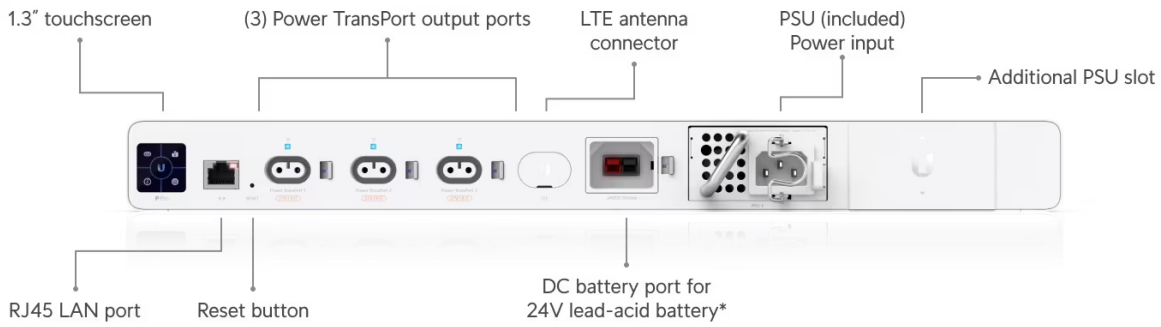
**Barva:** bílá

**Kompatibilita:** UISP Console, UISP Router (při instalaci s UISP Box), UISP Router Pro, UISP Switch (při instalaci s UISP Box), UISP Switch Pro

### Manuál (montážní návod):



<https://dl.ui.com/qig/uisp-p-pro>



\*Connect to a lead-acid battery only. Using another battery type could be hazardous.