

## XTEND SOLARMÍ SCKD-3S



|              |   |
|--------------|---|
| Cena celkem: | <b>24 Kč</b><br><b>(bez DPH: 19 Kč)</b> |
| Běžná cena:  | <b>26 Kč</b>                            |
| Ušetříte:    | <b>2 Kč</b>                             |
| Kód zboží:   | SOPSMI0015                              |
| Part No.:    | SCKD-3S                                 |
| Záruka:      | 26 měs.                                 |
| Stav:        | Nové zboží                              |

## Popis

### Xtend Solarmi SCKD-3S

Držák (koncový) pro snadné **uchycení prvního a posledního solárního panelu s 30mm nebo 35mm rámem** na hliníkovou lištu řady **SC**. Použijte vždy 2 držáky na každé straně panelu. Pokud máte instalováno více panelů, použijte středový držák, který se umísťuje mezi panely. Upevňuje se pomocí imbusového klíče M8.

### ZÁKLADNÍ SPECIFIKACE

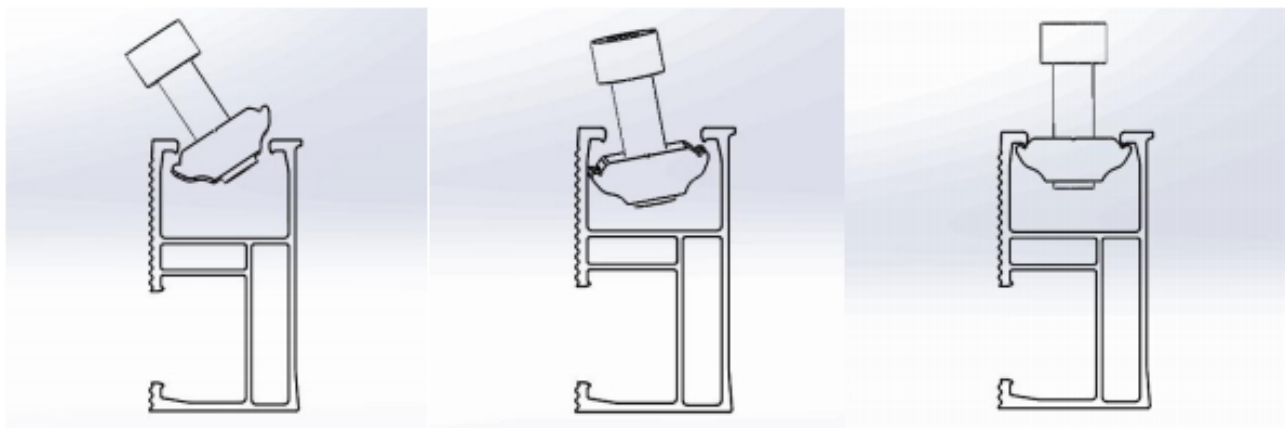
**Kompatibilita:** lišta SC, solar. panel 30 mm, solar. panel 35 mm

**Materiál:** hliníková slitina

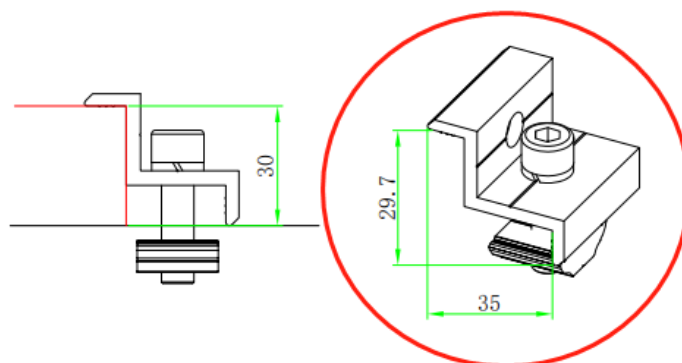
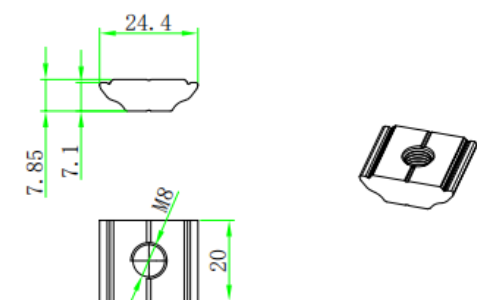
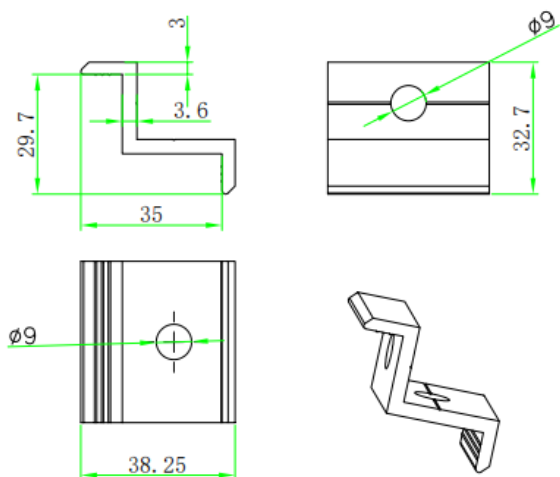
**Barva:** stříbrná

Více informací o tom, jak připravit konstrukci pro uchycení solárních panelů na střechu naleznete na následujícím odkazu.  
[Sestava držáků pro pole solárních panelů na střechu.](#)

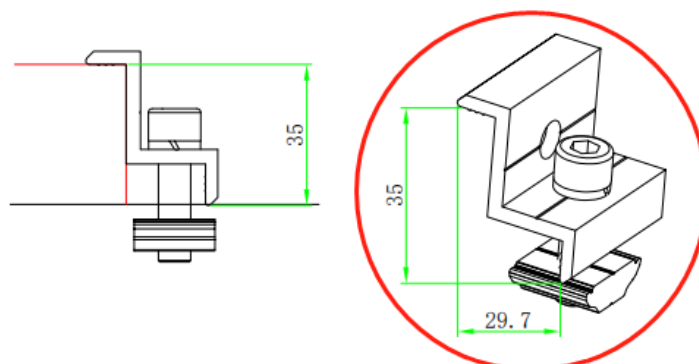
**Instalace je velmi snadná kdekoliv na liště:**



V držáku jsou dva otvory pro dodávaný šroub. Jeden pro 30mm rám, druhý pro 35mm rám. Viz níže:



35 mm



30 mm